

SÉRIE DC SERIES - GROUPE/GROUP A

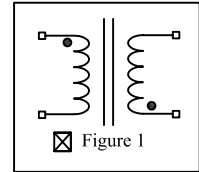
500 VA, # DE PIÈCE / PART # : DC 10125EB

SPÉCIFICATIONS ÉLECTRIQUES / ELECTRICAL SPECIFICATIONS

| | |
|------------------------------|---|
| PHASE: | <input type="text" value="1"/> |
| FRÉQ./FREQ: | <input type="text" value="60 Hz."/> |
| CLASSE ISOL. INSUL. CLASS | <input type="text" value="B (130°C)"/> |
| ÉLÉV. TEMP. TEMP. RISE | <input 80°c)"="" type="text" value("<=""/> |
| NIV. DE BRUIT SOUND LEVEL | <input 40="" db."="" type="text" value("<=""/> |

TENSION / VOLTAGE
PRIMAIRE / PRIMARY

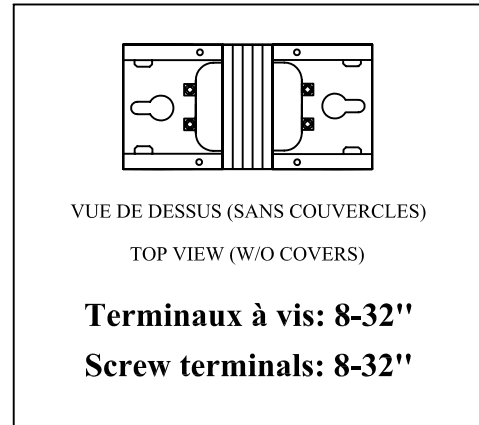
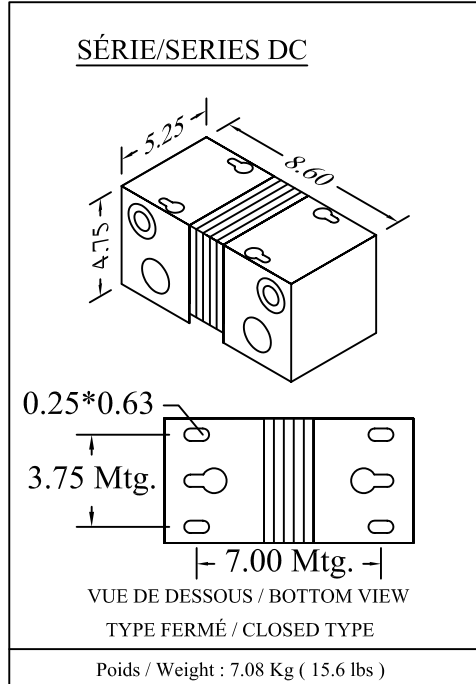
E = 120




TENSION / VOLTAGE
SECONDAIRE / SECONDARY

B = 24

SPÉCIFICATIONS MÉCANIQUES / MECHANICAL SPECIFICATIONS: (dimensions = pouces/Inches).



Toutes les dimensions sont approximatives. Spécifications peuvent changer sans préavis / All dimensions and weights are approximate. Specifications may change without notice

| | | | | | | | | |
|-------------------|-----|----------|-------------|------|--|------------------------------|---|-----------|
| | | | | |  | | NUMÉRO DE MODÈLE: MODEL NUMBER: DC 10125EB | |
| ZONE | REV | REVISION | DESCRIPTION | DATE | APPROVAL APPROB. | Dessiné par: Drawn by: RS | DWG NO. 71CUDC10125EB | REV 01 |
| DATE: APRIL/15/11 | | | | | | | PAGE: 1 de 1 | |