

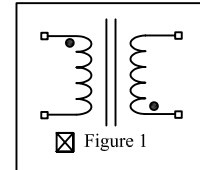
# SÉRIE DC SERIES - GROUPE/GROUP A

## 350 VA, # DE PIÈCE / PART # : DC 9938EB

### SPÉCIFICATIONS ÉLECTRIQUES / ELECTRICAL SPECIFICATIONS

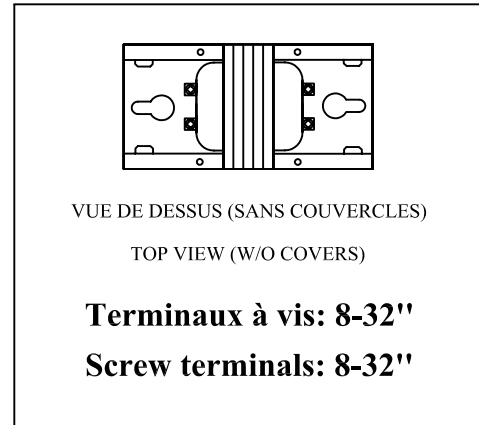
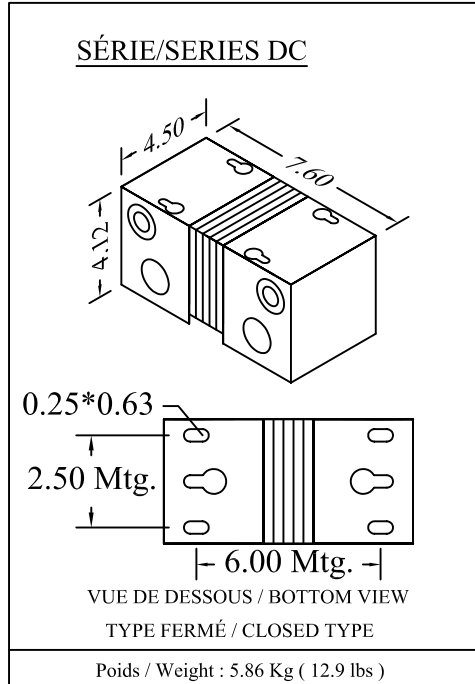
PHASE:	<input type="text" value="1"/>
FRÉQ./FREQ:	<input type="text" value="60 Hz."/>
CLASSE ISOL. INSUL. CLASS	<input type="text" value="B (130°C)"/>
ÉLÉV. TEMP. TEMP. RISE	<input type="text" value="&lt; 80°C"/>
NIV. DE BRUIT SOUND LEVEL	<input type="text" value="&lt; 40 dB."/>

TENSION / VOLTAGE PRIMAIRE / PRIMARY
<input checked="" type="checkbox"/> E = 120




TENSION / VOLTAGE SECONDAIRE / SECONDARY
<input checked="" type="checkbox"/> B = 24

### SPÉCIFICATIONS MÉCANIQUES / MECHANICAL SPECIFICATIONS: ( dimensions = pouces/Inches).



Toutes les dimensions sont approximatives. Spécifications peuvent changer sans préavis / All dimensions and weights are approximate. Specifications may change without notice

						NUMÉRO DE MODÈLE: MODEL NUMBER: <b>DC 9938EB</b>	
						Dessiné par: Drawn by: RS	
ZONE	REV	REVISION	DESCRIPTION	DATE	APPROVAL APPROB.	DATE: APRIL/15/11	
						DWG NO. 71CUDC9938EB	
						PAGE: 1 de 1	