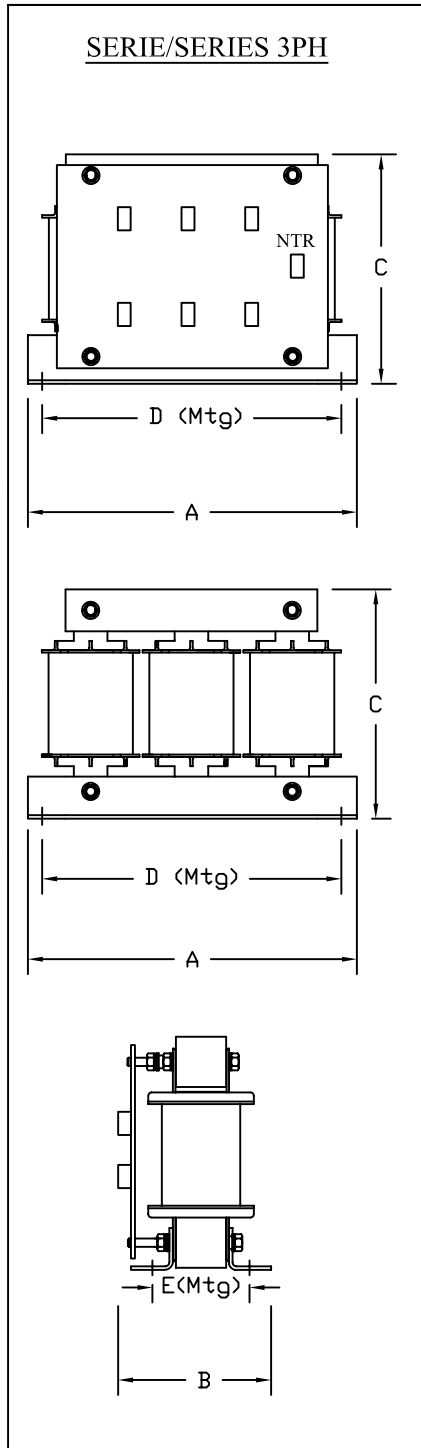


SÉRIES 30/3L SERIES

DE PIÈCE / PART # : 3VW XXXX YZ

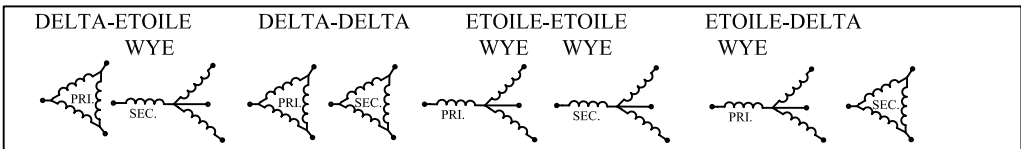
SPÉCIFICATIONS ÉLECTRIQUES / ELECTRICAL SPECIFICATIONS



*50VA@1000VA **2000VA@6000VA

PHASE:	3	ELEV. TEMP.	* < 80°C
FREQ.:	50/60 Hz.	TEMP. RISE	** < 120°C
CLASSE ISOL.	*B(130°C)	NIV. DE BRUIT	< 40 dB.
INSUL. CLASS	**H(180°C)	SOUND LEVEL	

CONSTRUCTION		SECONDAIRE/SECONDARY VA			
V : O TYPE OUVERT/OPEN TYPE	BORNE À VIS/SCREW TERMINAL	XXXX : 0050	0500	2000	5000
L TYPE OUVERT/OPEN TYPE	FILS DE SORTIE 10" LEAD OUT	0100	0750	3000	6000
(50 & 100VA FILS DE SORTIE SEULEMENT) (50 & 100VA LEAD OUT ONLY)		0200	1000	4000	
BOBINAGE/WINDING ISOLATION		TENSION PRIMAIRE, SECONDAIRE PRIMARY, SECONDARY VOLTAGE (DELTA)			
W : A AUTOTRANSFORMATEUR AUTOTRANSFORMER	N/A ISOLÉ/ISOLATED	Y-Z : A 12	F 208	J 347	O 480
		B 24	G 240	K 380	Q 600
		E 120	I 277	M 416	S SPEC.
		OU/OR ETOILE/WYE = S			



VA	0050	0100	0200	0500	0750	1000	2000	3000	4000	5000	6000
A	4.50	4.82	4.82	7.50	7.50	7.50	9.00	9.00	11.0	11.0	11.0
B	2.25	2.38	2.50	4.25	4.50	4.75	7.00	8.00	6.25	7.25	7.63
C	4.00	4.73	4.73	5.55	5.55	5.55	7.00	7.00	8.39	8.39	8.39
D MTG	3.75	4.44	4.44	6.75	6.75	6.75	8.00	8.00	9.00	9.00	9.00
E MTG	1.75	1.88	2.00	1.88	2.13	2.38	4.00	5.00	4.37	5.50	6.00
LBS	3.43	5.43	6.66	12.5	14.5	17.4	35.5	47.7	68.0	84.1	95.7
KG	1.55	2.46	3.02	5.66	6.57	7.89	16.1	21.7	30.9	38.2	43.4

SPÉCIFICATIONS MÉCANIQUES / MECHANICAL SPECIFICATIONS: (dimensions = pouces/inches).

Toutes les dimensions sont approximatives. Spécifications peuvent changer sans préavis. All dimensions and weights are approximate. Specifications may change without notice.

						NUMÉRO DE MODÈLE: MODEL NUMBER:		
						3 _____		
ZONE	REV	REVISION	DESCRIPTION	DATE	APPROVAL APPROB.	Dessiné par: Drawn by: RS	DWG NO. 71CU3PHF0	REV 04
DATE: DECEMBER/17/10						PAGE: 1 de 1		