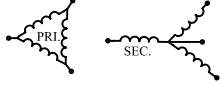
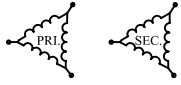
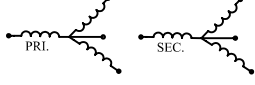
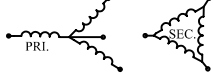


SÉRIES 30/3L SERIES

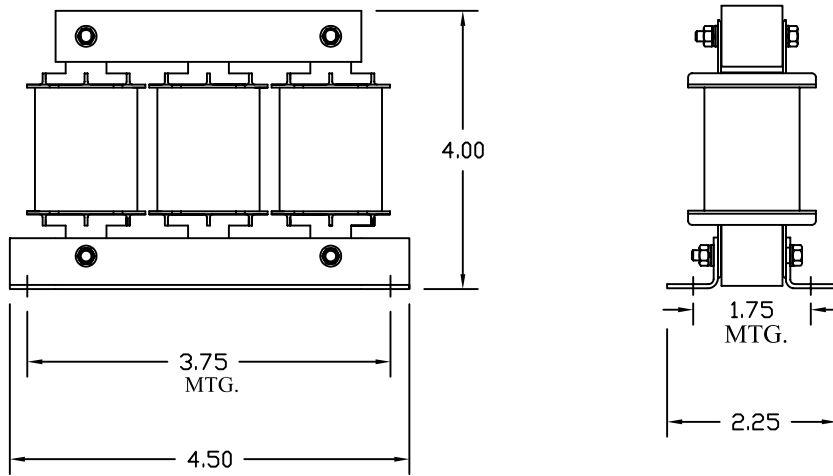
50 VA, # DE PIÈCE / PART # : 3VW 0050 YZ

SPÉCIFICATIONS ÉLECTRIQUES / ELECTRICAL SPECIFICATIONS

<p>BOBINAGE/WINDING</p> <p>DELTA-ETOILE WYE</p>  <p>DELTA-DELTA</p>  <p>ETOILE-ETOILE WYE WYE</p>  <p>ETOILE-DELTA WYE</p> 	<p>PHASE: <input type="text" value="3"/></p> <p>FREQ.: <input type="text" value="50/60 Hz."/></p> <p>CLASSE ISOL. INSUL. CLASS <input type="text" value="B(130°C)"/></p>	<p>ELEV. TEMP. TEMP. RISE <input type="text" value="< 80°C"/></p> <p>NIV. DE BRUIT SOUND LEVEL <input type="text" value="< 40 dB."/></p>
	<p>CONSTRUCTION</p> <p>V : O TYPE OUVERT/OPEN TYPE BORNE À VIS/SCREW TERMINAL</p> <p>L TYPE OUVERT/OPEN TYPE FILS DE SORTIE 10" LEAD OUT</p>	<p>TENSION PRIMAIRE, SECONDAIRE PRIMARY, SECONDARY VOLTAGE (DELTA)</p> <p>Y-Z : A 12 F 208 J 347 O 480 B 24 G 240 K 380 Q 600 E 120 I 277 M 416 S SPEC. OU/OR ETOILE/WYE = S</p>
	<p>BOBINAGE/WINDING ISOLATION</p> <p>W : A AUTOTRANSFORMATEUR AUTOTRANSFORMER</p> <p>N/A ISOLÉ/ISOLATED</p>	


SPÉCIFICATIONS MÉCANIQUES / MECHANICAL SPECIFICATIONS: (dimensions = pouces/inches).

SERIE/SERIES 3PH



POIDS / WEIGHT : 1.55 Kg (3.43lbs)

Toutes les dimensions sont approximatives. Spécifications peuvent changer sans préavis. All dimensions and weights are approximate. Specifications may change without notice.

						NUMÉRO DE MODÈLE: MODEL NUMBER: 3__0050__	
ZONE	REV	REVISION	DESCRIPTION	DATE	APPROVAL APPROB.	Dessiné par: Drawn by: SS	DWG NO. 71CU3PH0050F0
				DATE: APRIL/12/08		PAGE: 1 de 1	