



LR65566

Tel: (450) 449-0412 ; 1-866-540-0412 Fax: (450)449-9115 ; 1-866-499-9115

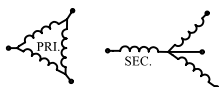


E153598 E153598

SÉRIE 30/3L SERIES**1000 VA, # DE PIÈCE / PART # : 3VW 1000 YZ****SPÉCIFICATIONS ÉLECTRIQUES / ELECTRICAL SPECIFICATIONS****BOBINAGE/WINDING**

DELTA-ETOILE

WYE

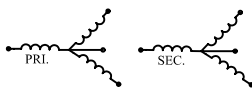


DELTA-DELTA



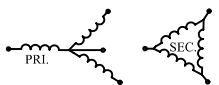
ETOILE-ETOILE

WYE WYE



ETOILE-DELTA

WYE



PHASE:

3

FREQ.:

50/60 Hz.

CLASSE ISOL.

INSUL. CLASS

B(130°C)

ELEV. TEMP.

TEMP. RISE

< 80°C

NIV. DE BRUIT

SOUND LEVEL

< 40 dB.

CONSTRUCTION

V : O TYPE OUVERT/OPEN TYPE

BORNE À VIS/SCREW TERMINAL

L TYPE OUVERT/OPEN TYPE

FILS DE SORTIE 10" LEAD OUT

TENSION PRIMAIRE, SECONDAIRE**PRIMARY, SECONDARY VOLTAGE****(DELTA)**

Y-Z : A 12 F 208 J 347 O 480

B 24 G 240 K 380 Q 600

E 120 I 277 M 416 S SPEC.

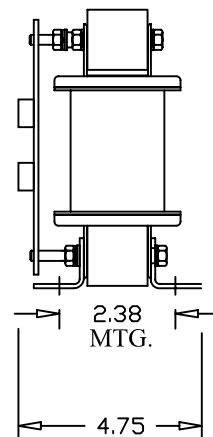
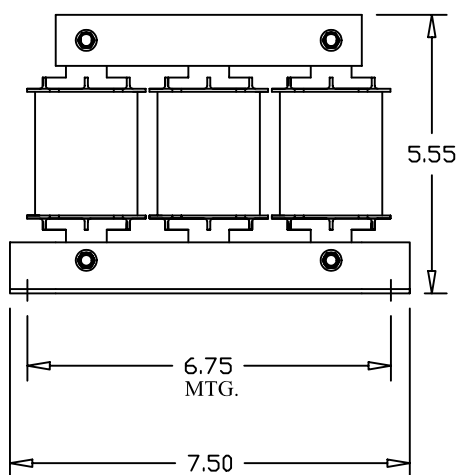
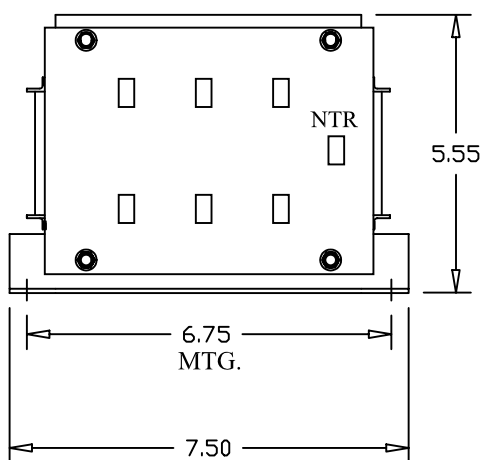
OU/OR ETOILE/WYE = S

BOBINAGE/WINDING ISOLATION

W : A AUTOTRANSFORMATEUR

AUTOTRANSFORMER

N/A ISOLÉ/ISOLATED

SPÉCIFICATIONS MÉCANIQUES / MECHANICAL SPECIFICATIONS: (dimensions = pouces/inches).**SERIE/SERIES 3PH**

POIDS / WEIGHT : 7.89 Kg (17.38lbs)

Toutes les dimensions sont approximatives. Spécifications peuvent changer sans préavis. All dimensions and weights are approximate. Specifications may change without notice.

TRANSFAB TMS
magnetic solutions

NUMÉRO DE MODÈLE:

MODEL NUMBER:

3 __ 1000 __

ZONE	REV	REVISION	DESCRIPTION	DATE	APPROVAL APPROB.

Dessiné par: SS
Drawn by:DWG NO.
71CU3PH1000F0REV
00

DATE: SEPTEMBER/06/04

PAGE: 1 de 1