



E153598

Tel: (450) 449-0412 ; 1-866-540-0412 Fax: (450)449-9115 ; 1-866-499-9115

# TMI GROUPE "K" GROUP

## SPÉCIFICATIONS ÉLECTRIQUES / ELECTRICAL SPECIFICATIONS

- \* 50VA@100VA
- \*\* 150VA@1000VA
- \*\*\* 1500VA@5000VA

CLASSE ISOL.  
INSUL. CLASS

- \*A(105°C)
- \*\*B(130°C)
- \*\*\*H(180°C)

ELEV. TEMP.  
TEMP. RISE

- \* < 55°C
- \*\* < 80°C
- \*\*\* < 120°C

PHASE	1	PRIM. VOLT	240/480
FREQ.	50/60 Hz.	SEC. VOLT	120/240
NIV. DE BRUIT SOUND LEVEL	< 40 dB.		

MODELE/MODEL	VA	A	B	C1	C2	D	E	LBS	KG
TMI0050PHXX	50	3.78	3.00	2.64	4.02	1.96	2.50	3.00	1.36
TMI0100PHXX	100	4.03	3.38	2.96	4.34	2.42	2.82	5.20	2.36
TMI0150PHXX	150	4.03	3.75	3.27	4.65	2.82	3.13	6.00	2.72
TMI0200PHXX	200	4.38	4.50	3.90	5.28	2.62	3.75	8.00	3.63
TMI0250PHXX	250	4.38	4.50	3.90	5.28	2.82	3.75	10.0	4.54
TMI0350PHXX	350	4.75	4.50	3.90	5.28	3.75	3.75	14.0	6.35
TMI0500PHXX	500	6.11	5.25	4.64	6.02	3.88	4.38	16.0	7.26
TMI0750PHXX	750	7.61	5.25	4.64	6.02	5.38	4.38	28.0	12.7
TMI1000PHXX	1000	7.00	5.25	3.75	5.13	5.38	4.38	26.3	12.0
TMI1500PHXX	1500	7.00	6.75	5.25	6.63	4.25	6.13	31.0	14.1
TMI2000PHXX	2000	7.75	6.75	5.23	6.61	4.97	6.13	46.0	20.9
TMI3000PHXX	3000	8.06	9.00	7.00	8.38	5.25	7.50	56.0	25.4
TMI5000PHXX	5000	10.0	9.00	7.00	8.38	7.19	7.50	85.4	38.8

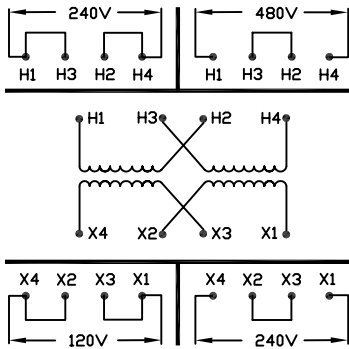
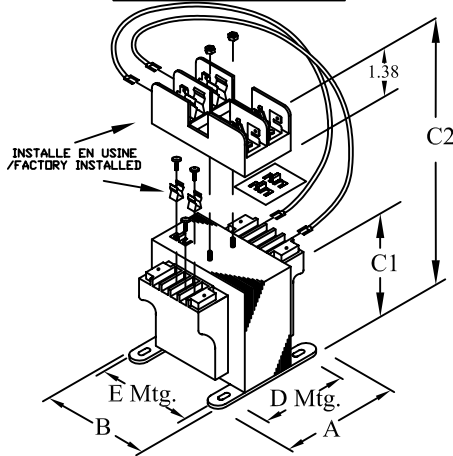


DIAGRAMME DE CONNEXION/  
CONNECTION DIAGRAM



Dimensions = Pouces/Inches.

PORTE-FUSIBLE (SUFFIXE).  
FUSE HOLDER (SUFFIX) :  
XX : NONE / AUCUN.  
XK : SEC. "MIDGET".  
PX, PQ : PORTE-FUSIBLE PRI. OPTIONNEL.  
OPTIONAL PRI. FUSE HOLDER.

CONTACTER L'USINE POUR OPTIONS.  
CONTACT FACTORY FOR OPTIONS.

TRANSFORMERS 500VA AND LARGER : 6 TERMINALS.  
TRANSFORMATEURS 500VA ET PLUS : 6 TERMINAUX.

50 - 350VA : 0.20\*0.46 / 500 - 750VA : 0.31\*1.06 / 1000VA : 0.31\*1.25 / 1500VA : 0.31\*0.69 / 2000VA - 5000VA : 0.44\*0.91 ( TROUS DE MONTAGE / MOUNTING SLOTS )

Toutes les dimensions sont approximatives. Spécifications peuvent changer sans préavis. All dimensions and weights are approximate. Specifications may change without notice.



NUMÉRO DE MODÈLE:  
MODEL NUMBER:

ZONE	REV	REVISION	DESCRIPTION	DATE	APPROVAL APPROB.	Dessiné par: Drawn by: SS	DWG NO. TMI-K	REV 00
------	-----	----------	-------------	------	---------------------	------------------------------	---------------	-----------

DATE: FEBRUARY 03/09

PAGE: 1 de 1