

TMW GROUPE "C" GROUP

SPÉCIFICATIONS ÉLECTRIQUES / ELECTRICAL SPECIFICATIONS

* 50VA@100VA	
** 150VA@1000VA	
CLASSE ISOL. INSUL. CLASS	*A(105°C) **B(130°C)
ELEV. TEMP. TEMP. RISE	* < 55°C ** < 80°C

PHASE	1	PRIM. VOLT	120/240
FREQ.	50/60 Hz.	SEC. VOLT	24
NIV. DE BRUIT SOUND LEVEL	< 40 dB.		

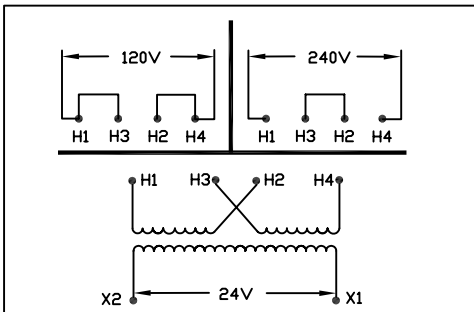
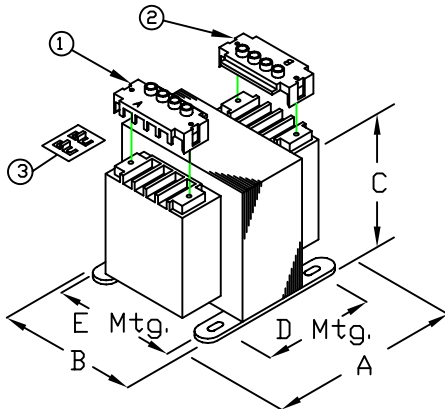


DIAGRAMME DE CONNEXION/
CONNECTION DIAGRAM

3	RACCORDS / JUMPERS J2
2	COUVERT / COVER "B"
1	COUVERT / COVER "A"




Dimensions = Pouces/Inches.

MODELE/MODEL	VA	A	B	C	D	E	LBS	KG
TMW00502021XX	50	3.38	3.00	3.00	2.19	2.50	3.40	1.54
TMW01002023XX	100	3.38	3.75	3.50	2.44	3.13	5.90	2.68
TMW01502024XX	150	3.75	4.50	4.00	2.44	3.75	8.50	3.86
TMW02002025XX	200	3.75	4.50	4.00	2.81	3.75	10.0	4.54
TMW02502026XX	250	4.00	4.50	4.00	3.19	3.75	11.0	4.99
TMW03502028XX	350	4.50	5.25	4.50	3.38	4.38	14.9	6.76
TMW05002029XX	500	5.13	5.25	4.50	3.88	4.38	19.2	8.71
TMW07502030XX	750	7.00	5.25	4.50	5.88	4.38	29.8	13.5
TMW10002048XX	1000	7.00	6.38	6.00	3.75	5.31	31.0	14.1

TRANSFORMERS 500VA AND LARGER : 6 TERMINALS
TRANSFORMATEURS 500VA ET PLUS : 6 TERMINAUX

50 - 500VA : 0.203*0.462 / 750 - 1000VA : 0.313*0.700 (TROUS DE MONTAGE / MOUNTING SLOTS)

Toutes les dimensions sont approximatives. Spécifications peuvent changer sans préavis. All dimensions and weights are approximate. Specifications may change without notice.

						NUMÉRO DE MODÈLE: MODEL NUMBER:	
						DWG NO. TMW-C	
ZONE	REV	REVISION	DESCRIPTION	DATE	APPROVAL APPROB.	Dessiné par: Drawn by: SS	PAGE: 1 de 1
DATE: FEBRUARY 03/09							