



225380

Tel: (450) 449-0412 ; 1-866-540-0412 Fax: (450)449-9115 ; 1-866-499-9115



E153598



IEC558

TMW GROUPE "D" GROUP

SPÉCIFICATIONS ÉLECTRIQUES / ELECTRICAL SPECIFICATIONS

* 50VA@100VA	
** 150VA@250VA	
CLASSE ISOL. INSUL. CLASS	*A(105°C) **B(130°C)
ELEV. TEMP. TEMP. RISE	* < 55°C ** < 80°C

PHASE	1	PRIM. VOLT	600 575
FREQ.	50/60 Hz.	SEC. VOLT	550 120 115 110
NIV. DE BRUIT SOUND LEVEL	< 40 dB.		

MODELE/MODEL	VA	A	B	C	D	E	LBS	KG
TMW00502041XX	50	3.38	3.00	3.00	2.44	2.50	3.40	1.54
TMW01002043XX	100	3.38	3.75	3.50	2.44	3.13	5.90	2.68
TMW01502044XX	150	3.75	4.50	4.00	2.44	3.75	8.50	3.86
TMW02002045XX	200	3.75	4.50	4.00	3.00	3.75	10.0	4.54
TMW02502046XX	250	4.00	4.50	4.00	3.19	3.75	11.0	4.99

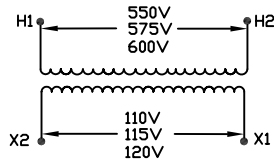
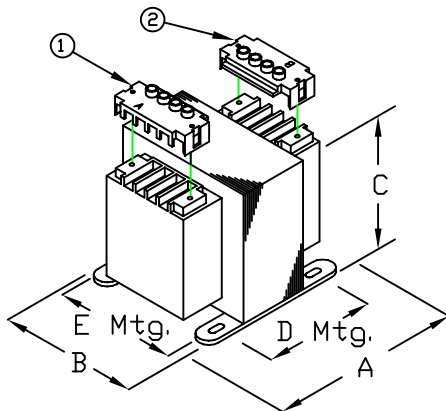


DIAGRAMME DE CONNEXION/
CONNECTION DIAGRAM

2	COUVERT / COVER "B"
1	COUVERT / COVER "A"



Dimensions = Pouces/Inches.

50 - 250VA : 0.203*0.462 (TROUS DE MONTAGE / MOUNTING SLOTS)

Toutes les dimensions sont approximatives. Spécifications peuvent changer sans préavis. All dimensions and weights are approximate. Specifications may change without notice.

TRANSFAB **TMS**
magnetic solutions

NUMÉRO DE MODÈLE:
MODEL NUMBER:

ZONE	REV	REVISION	DESCRIPTION	DATE	APPROVAL APPROB.	Dessiné par: Drawn by: SS	DWG NO. TMW-D	REV 00
DATE: FEBRUARY 03/09						PAGE: 1 de 1		